

DS-2TE127-G4A ¹

Calibrador para Precisar la Temperatura



Como fuente de radiación estándar, las fuentes de calibración de la caja negra se han utilizado ampliamente para calibrar el sistema de luz infrarroja, medir la emisión del material, medir los parámetros del sensor infrarrojo y transmitir la temperatura entre el emisor infrarrojo y el dispositivo térmico.

La fuente del calibrador de la caja negra Hikvision DS-2TE127-G4A se utiliza para calibrar dispositivos termográficos altamente precisos de Hikvision. Sirve como referencia de temperatura de alta precisión para la calibración.

NOTA: La fuente del calibrador de la caja negra Hikvision DS-2TE127-G4A está diseñada y calibrada para uso exclusivo con cámaras termográficas de alta precisión Hikvision.

Características Principales

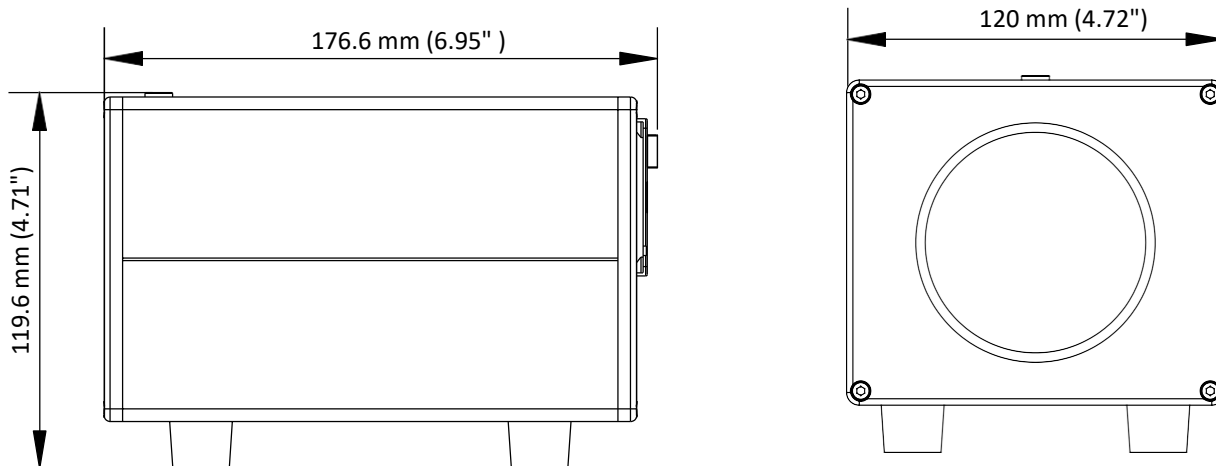
- Calibra los dispositivos térmicos de alta precisión de Hikvision con alta precisión.
- Admite diferentes configuraciones de temperaturas.
- Alta precisión y estabilidad
- Fácil calibración y corrección de la temperatura
- Anti-interferencia.



Especificaciones

Parámetros		Jul 2020 (XFW) GC
Rango de temperatura	Temperatura ambiental +5° C (+9° F), hasta 50° C (122° F)	
Área efectiva de radiación	70 mm × 70 mm (2.76" × 2.76")	
Resolución de la temperatura	0.1° C (0.18° F)	
Precisión de la temperatura	±0.1° C (±0.18° F)	
Estabilidad de la temperatura	±0.1° C/h	
Emisividad efectiva	0.97 ±0.02	
Consumo de potencia	20 W	
Temperatura ambiental	0° a 40° C (32° a 104° F)	
Fuente de Alimentación	100 Vcc a 240 Vcc	
Instalación	Arriba de una mesa o un trípode con terminal 1 / 4-20 UNC	
Dimensiones	120 mm × 176.6 mm × 119.6 mm (4.72" × 6.95" × 4.71")	
Peso	1.85 Kg (4.08 lb)	

Dimensiones



Modelo Disponible

DS-2TE127-G4A

Accesorio





HEADQUARTERS

No. 555 Qianmo Road
Binjiang District
Hangzhou 310051, China
T +86-571-8807-5998
overseasbusiness@hikvision.com

NORTH AMERICA

Hikvision USA
18639 Railroad St
City of Industry, CA 91748
T +1-909-895-0400
sales.usa@hikvision.com

Hikvision Canada
4848 rue Levy, St-Laurent
Quebec, Canada, H4R 2P1
T +1-866-200-6690
sales.canada@hikvision.com

Hikvision Mexico
T +52 55 2624 0110
sales.mexico@hikvision.com

SOUTH AMERICA

Hikvision Brazil
T +55-11-3318-0050
Latam.support@hikvision.com

Hikvision Colombia
sales.colombia@hikvision.com

EUROPE

Hikvision Czech
T +420 29 6182640
info.cz@hikvision.com

Hikvision Europe
T +31-23-5542770
sales.eu@hikvision.com

Hikvision France
T +33 1-85-330-450
info.fr@hikvision.com

Hikvision Germany
T +49-69-401507290
sales.adch@hikvision.com

Hikvision Italy
T +39-0438-6902
info.it@hikvision.com

Hikvision Poland
T +48-22-460-01-50
info.pl@hikvision.com

Hikvision Romania
marketing.ro@hikvision.com

Hikvision Russia
T +7-495-669-67-99
saleru@hikvision.com

Hikvision Spain
T +34-91-737-16-55
info.es@hikvision.com

Hikvision UK & Ireland
T +01628-902140
sales.uk@hikvision.com

MIDDLE EAST

Hikvision Israel
T +972-79-5555590
sales.israel@hikvision.com

Hikvision Turkey
T +90 216 521 707(0, 1, 2, 3, or 4)
sales.tr@hikvision.com

Hikvision UAE
T +971-4-4432090
salesme@hikvision.com

OCEANIA

Hikvision Australia
T +61-2-8599-4233
salesau@hikvision.com

ASIA

Hikvision Azerbaijan
T: +994 50 369 81 57

Hikvision India
T +91-22-28469900
sales@pramahikvision.com

Hikvision Indonesia
T +62-21-2933759
Sales.ndonesia@hikvision.com

Hikvision Kazakhstan
T +7-727-9730667
nikia.panfilov@hikvision.ru

Hikvision Korea
T +82-[0]31-731-8817
sales.korea@hikvision.com

Hikvision Malaysia
T +601-7652-2413
sales.my@hikvision.com

Hikvision Pakistan
+92-2135147526
support.pk@hikvision.com

Hikvision Philippines
sales.ph@hikvision.com

Hikvision Singapore
T +65-6684-4718
sg@hikvision.com

Hikvision Tashkent
T +99-87-1238-9438
uzb@hikvision.ru

Hikvision Thailand
T +662-275-9949
sales.thailand@hikvision.com

Hikvision Vietnam
T +84-974270888
sales.vt@hikvision.com

AFRICA

Hikvision South Africa
T +27877018113
sale.africa@hikvision.com

1 Descargo de Responsabilidad U. S. A.:

Los productos Hikvision USA Inc. mostrados aquí, no son dispositivos médicos aprobados por la FDA y no están destinados para su uso en el diagnóstico de enfermedades u otras afecciones, ni en la cura, mitigación, tratamiento o prevención de enfermedades. Cuando se configuran correctamente, los productos de Hikvision discutidos en este documento pueden identificar una temperatura elevada de la superficie de la piel humana, en relación con un muestreo de la población.



Ave. 20 de Noviembre No. 805.
Col Centro. 31000
Chihuahua, Chih. Mx.

Tel: +52(614)415-2525
www.syscom.mx

SYSCOM® se reserva los derechos de traducción
efectuados en Julio 2020 por FJGC